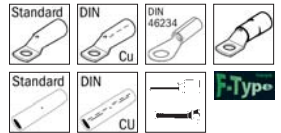




**Presswerkzeuge**

**„H0-16“  
Art. 216802**



## 1. Technische Daten

Anwendungsbereich:	Herstellung einer elektrischen Verbindung durch Verpressen
Lieferumfang:	Presszange im schwarzen Kunststoffkoffer, ohne Einsätze.
Ölsorte:	ISO Klasse Viskosität 15
Sicherheit:	Das Werkzeug ist mit einem werksseitig eingestellten Sicherheitsventil ausgestattet.
Aufbau:	Der Arbeitskopf ist um 180° drehbar zur erleichterten Anpassung an die auszuführende Operation. Das Presswerkzeug schützt den Bediener nicht bei Arbeiten an spannungsführenden Leitungen.
Garantie:	2 Jahre Garantie bei bestimmungsgemäßen Gebrauch

## 2. Arbeitsbereich

• Presskraft kN: 60 kN
• Arbeitsdruck in bar: 700
• Kopf aufklappbar
• Öffnung / Hub: 17 mm
• Pressbreite: schmal
• Pressbereich Kabelschuhe: Cu 6-300 / DIN Cu 6-300 / DIN Al 16-240
• Pressbereich Verbinder: Cu 6-300 / DIN Cu 6-300 / DIN Al 16-240
• F-Type: 300 mm <sup>2</sup>
• DIN 46234: 120 mm <sup>2</sup>
• Doppelkolbenpumpe
• Gewicht in kg: 3,5
• Gewicht Set in kg: 5,0

## 3. Bedienungsanleitung

**ACHTUNG! WERKZEUGE DÜRFEN NIEMALS VERWENDET WERDEN OHNE ZUVOR DIE PRESSEINSÄTZE EINGESETZT ZU HABEN.**

Vergewissern Sie sich, dass die Presseinsätze genau auf den zu pressenden Bereich passen und perfekt in ihren Halterungen sitzen.

**SONST KANN ES ZU SCHWEREN BESCHÄDIGUNGEN ODER BRÜCHEN FÜHREN, UND DIE GARANTIE ERLISCHT.**

### Einleitung:

Vor Inbetriebnahme des Werkzeuges unbedingt vorab die Bedienungsanleitung lesen.

Alle stromführenden Teile im Arbeitsumfeld sind freizuschalten.

Ansonsten sind Schutzvorkehrungen für das Arbeiten in der Nähe von unter Spannung stehenden Teilen zu treffen. (DIN EN 50110).

Verwenden Sie das Werkzeug nicht, wenn Sie zu müde, unter Medikamenten, Drogen oder Alkoholeinfluss stehen.

Unter Berücksichtigung der gültigen Unfallverhütungs- und Sicherheitsbestimmungen benutzen Sie bitte das Werkzeug ausschließlich für den dafür vorgesehenen Gebrauch.

Die Bedienungsanleitung muss immer mit dem Werkzeug mitgeführt werden.

Die Anleitung muss vom Bediener gelesen und verstanden sein.

Dies muss vom Betreiber sichergestellt sein.

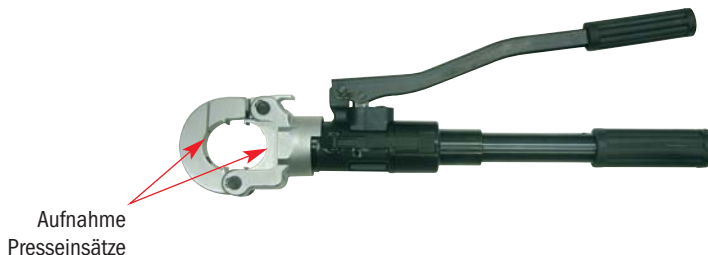
### Leistungsmerkmale:

- 6 Tonnen Presskraft für maximale Leistung
- 180° drehbarer Presskopf. Montage somit auch an schwer zugänglichen Stellen.
- Der manuelle Rücklauf ermöglicht dem Bediener bei einer Fehlpressung den Kolben in Ausgangslage zurückzufahren.



### 3.1. Vorbereitung:

- Passende Presseinsätze für die zu verpressende Verbindung auswählen.
- Presseinsätze in den Werkzeugkopf einlegen. Alle in diesen Modellen verwendbaren Presseinsätze sind halbkreisförmig, unabhängig von der Art der jeweils auszuführenden Crimpung bzw. Pressung. Sie bestehen aus zwei, in den Außenabmessungen identischen Teilen, so dass sie beliebig in den Kolben oder den Kopf eingesetzt werden können.
- Das Verfahren zum Einsetzen der Presseinsätze ist identisch für die Montage in Kolben und Kopf.
- Die Einsätze werden über die Führungen bis zum Anschlag an den Blockierungsstift eingeführt.
- Dann wird der Stift mittels des Entriegelungsknopfes zurückgezogen und das Gesenk weiter eingeführt, bis sie durch den Stift gehalten werden und einrasten.
- Beim Einsetzen in den Kolben ist lediglich darauf zu achten, dass dieser soweit vorzuschieben ist, bis der Entriegelungsknopf sichtbar und zugänglich ist.



**haupa®**

**...Lösungen, die überzeugen**

- Zum Herausnehmen der Einsätze muss in beiden Fällen der jeweilige Entriegelungsknopf betätigt werden. Dann lässt man die Einsätze herausgleiten. Bitte beachten, dass zum Herausnehmen der Einsätze am Kolben die o. g. Schritte in umgekehrter Reihenfolge auszuführen sind.

### **3.2. Start**

- Werkzeug in Arbeitsstellung bringen.
- Passende Presseinsätze für die zu verpressende Verbindung auswählen.
- Presseinsätze in den Werkzeugkopf einlegen.
- Leiter in den Verbinder einführen.
- Verbinder zwischen die beiden Presseinsätze legen.

### **3.3. Annäherung der Presseinsätze (Schnellvorschub)**

- Werkzeug festhalten und mobilen Hebelarm betätigen, so dass der Kolben schnell vorfährt, bis die Presseinsätze den zu verpressenden Verbinder berühren.

### **3.4. Verpressen (Arbeitsvorschub)**

- Sobald die Presseinsätze mit dem Verpressen des Verbinders beginnen, erfolgt automatisch die Umschaltung vom Schnellvorschub in den Arbeitsvorschub.
- Pressen, bis der Druckbegrenzer zu hören ist, bzw. bis die Presseinsätze aneinander stoßen und eine deutlich spürbare Entlastung der Pumpe spürbar ist.

### **3.5. Entriegeln Presseinsätze (Rückzug des Kolbens)**

- Entlastungsventilhebel am Werkzeug betätigen, so dass der Kolben automatisch in die Grundstellung oder in die gewünschte Stellung zurückfährt.
- Dies kann jederzeit während der Crimpung durchgeführt werden, falls man einen Fehler bei der Auswahl des Verbinders oder der Einsätze gemacht hat.

## 4. Fehlerdiagnose

Im Folgenden werden drei mögliche Gründe für Fehlfunktionen erläutert, außerdem die Möglichkeiten, um sie zu beheben.

### 1.

Bei jeder Hebelbetätigung kommt es zu einer Vorschubbewegung des Kolbens und anschließend fährt dieser in seine Ausgangsposition zurück.

URSACHE: Luft im Hydraulikkreislauf.

LÖSUNG: Luft aus dem Hydrauliksystem ablassen; siehe hierzu Erläuterungen aus dem Abschnitt „Ölstandskontrolle“.

### 2.

Der Vorschub des Presskolbens erfolgt einwandfrei, es ist jedoch nicht möglich, die Einpressung vollständig zu beenden.

a) URSACHE: Ölmenge.

LÖSUNG: Tank füllen; siehe hierzu Erläuterungen aus dem Abschnitt „Ölstandskontrolle“.

b) URSACHE: Wegen einer Verunreinigung im Schließstempel tritt Öl aus dem Druckbegrenzungsventil aus.

LÖSUNG: Entlastungshebel gedrückt halten und Antriebshebel ca. 10 mal hintereinander kräftig bedienen. Dadurch müssten die Verunreinigungen im Sicherheitsventil ausgespült werden, so dass die Pumpe wieder richtig funktioniert.

Falls das Werkzeug trotzdem immer noch nicht funktioniert, Werkzeug bitte zum HAUPA Servicecenter senden zur Feineinstellung durch unser Fachpersonal. Zubehör nicht zusenden, da dies nicht erforderlich ist.

### 3.

Ölverlust am Werkzeug.

URSACHE: Dichtungsringe defekt bzw. sind verzogen

LÖSUNG: Werkzeug bitte zum HAUPA Servicecenter senden. Nicht öffnen!

## 5. Pflege und Wartung

### 5.1. Reinigung

Eine sorgfältige Reinigung des Werkzeugs, insbesondere der beweglichen Teile, trägt zu einer längeren Nutzungsdauer bei. Denken Sie daran, dass Staub, Sand, Umwelteinflüsse – vor allem bei hohem Salzindex – und Schmutz im Allgemeinen extrem schädlich für hydraulische Werkzeuge sind. Eine besondere Sorgfalt ist bei der Reinigung des Pumpenantriebskolbens und des Presskolbens angebracht. Die geringsten Verunreinigungen könnten nämlich die Zylinderwände zerkratzen und die lecksicheren Dichtungen beschädigen.

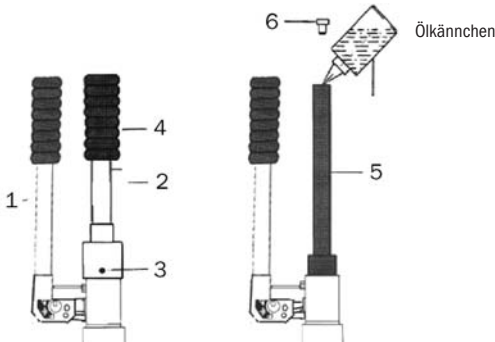
Für eine ordnungsgemäße Reinigung der Kolben empfehlen wir, den Kolben auszufahren und dann mit einer hochwertigen, nichtkorrosiven Lösung zu reinigen.

### 5.2. Lagerung

Um Beschädigungen der Werkzeuge durch Stöße, Staub usw. zu vermeiden, bewahren Sie die Werkzeuge am besten in ihrer Tragetasche in einem Lagerbereich auf.

### 5.3. Ölstandskontrolle

Der Ölstand im Tank sollte in regelmäßigen Abständen und besonders nach längerem Gebrauch überprüft und bei Bedarf aufgefüllt werden.



- Öl nach- bzw. einfüllen.
- Ausschließlich das in Abschnitt 1 genannte Öl verwenden bzw. von HAUPA Servicecenter beziehen (Art. 216254).
- Nie Altöl verwenden.
- Das Öl muss sauber sein und darf keine Verschmutzungen enthalten.
- Werkzeug senkrecht halten, so dass die Hebel 1 und 4 nach oben zeigen.
- Kolben ganz zurückfahren, beweglichen Hebel (1) eine Viertelumdrehung drehen und halten, Entlastungsknopf drücken, bis der Kolben auf der Rückwärtsfahrt stehen bleibt.
- Stopfschraube (3) mit einem Innensechskantschlüssel entfernen.
- Festen Arm (4) abschrauben und herausnehmen.
- Oberen Teil des Tanks (5) mit einer Hand festhalten und mit der anderen den
- Deckel (4) entfernen. Behälter ganz füllen und Deckel aufsetzen. Das Öl muss sich im gesamten Behälter verteilen, so dass erst gar keine Luft in den Kreislauf eindringen kann.
- Kolben mit dem beweglichen Hebel vorfahren und auf einwandfreie Funktion prüfen.

**Entlüften des Hydraulikkreislaufs**

- Nachdem der Deckel (6) des Tanks abgenommen wurde, zum Ausfahren des Kolbens mehrmals den beweglichen Hebel (1) betätigen.
- Kolben ganz zurückfahren und mit einem Schraubendreher o. ä. die Entlastungstaste drücken, damit das Öl in den Behälter zurückfließt.
- Diese Schritte mindestens 5 Mal wiederholen, um den gesamten Hydraulikkreislauf komplett zu entlüften und um sämtliche Luftblasen zu entfernen.
- Schritt 5 aus dem vorigen Abschnitt – „Öl nach- bzw. einfüllen“ – ausführen.
- Griff einsetzen, Sperrschraube anziehen und Funktion prüfen.  
Falls das Werkzeug trotz dieser Wartungsarbeiten immer noch nicht richtig funktioniert wenden Sie sich bitte an das HAUPA Servicecenter. Ausschließlich das in Abschnitt 1 genannte Öl verwenden.
- Bei einem Ölwechsel ist das Altöl unter strenger Beachtung der einschlägigen gesetzlichen Bestimmungen zu entsorgen.

**5.4. WARNHINWEISE!****Achtung:**

Nicht versuchen, den Kopf mit Gewalt zu drehen, während der Hydraulikkreislauf unter Druck steht.

**Garantie:**

2 Jahre Garantie bei bestimmungsgemäßen Gebrauch, unter Einhaltung der jährlichen Wartungsintervalle, durch einen autorisierten HAUPA Servicecenter. Wir halten uns das Recht vor das Produkt nachzuarbeiten.

**Entsorgung:**

Einzelne Komponenten müssen getrennt entsorgt werden.

Öl muss abgelassen werden und bei dafür vorgesehenen Abnahmestellen entsorgt werden.

**Achtung:**

Hydrauliköle stellen eine Gefahr für das Grundwasser dar. Unkontrolliertes Ablassen oder unsachgemäße Entsorgung steht unter Strafe. (Umwelthaftungsgesetz)

Für die restlichen Teile des Aggregates gelten die jeweiligen Umweltstandards bei der Entsorgung.

Die Entsorgung sollte von zugelassenen Fachunternehmen ausgeführt werden. Eine kostenfreie Rücknahme des Herstellers kann nicht zugesagt werden.

MACHEN SIE BEI JEDER ERSATZTEILBESTELLUNG FOLGENDE ANGABEN:

- 1) Artikelnummer.
- 2) Artikelbeschreibung.
- 3) Verweis auf Bedienungsanleitung und/oder Datumsangabe.
- 4) Werkzeugart
- 5) Seriennummer von Werkzeug.

Die Garantie verfällt, wenn andere Teile als die Original-Ersatzteile von HAUPA benutzt werden.

**haupa**<sup>®</sup>

**...Lösungen, die überzeugen**