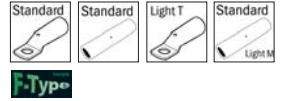
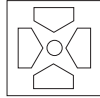




Elektrohydraulische Presswerkzeuge



„HD300-6“  
Art. 216660



„HD400-6“  
Art. 216661

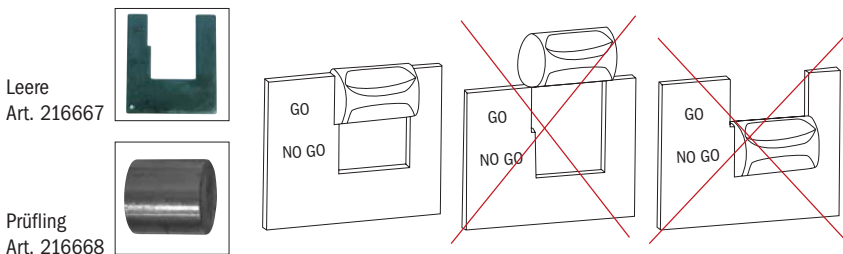


## 1. Technische Daten

Anwendungsbereich:	Herstellung einer elektrischen Verbindung durch Verpressen
Lieferumfang:	1 Crimpwerkzeug, 1 Messlehre, 10 Prüflinge im Kunststoffkoffer.
Presskraft:	60 kN
Pressbreite:	vierdrorn
Öffnung:	aufklappbar
Ölorte:	ISO Klasse Viskosität 15
Vorschubgeschwindigkeit:	2 Geschwindigkeiten: Schnellvorschub zum Heranführen an den Leiter und Arbeitsvorschub zum Verpressen. Das Umschalten zwischen beiden Geschwindigkeiten erfolgt automatisch.
Sicherheit:	Das Werkzeug ist mit einem werksseitig eingestellten Sicherheitsventil ausgestattet.
Aufbau:	Der Arbeitskopf ist um 360° drehbar zur erleichterten Anpassung an die auszuführende Operation. Das Presswerkzeug schützt den Bediener nicht bei Arbeiten an spannungsführenden Leitungen.
Garantie:	2 Jahre Garantie bei bestimmungsgemäßen Gebrauch

## 2. Arbeitsbereich

- Presskraft kN: 60 kN
- Arbeitsdruck in bar: 700
- Pressbreite: vierdrorn
- Pressbereich Kabelschuhe: 216660: Cu 16-300 / 216661: Cu 25-400
- Pressbereich Verbinder: 216660: Cu 16-120 / 216661: Cu 25-400
- Doppelkolbenpumpe
- Länge: 216660: 560 / 216661: 580
- Gewicht in kg: 216660: 5,0 / 216661: 5,2
- Gewicht Set in kg: 216660: 6,5 / 216661: 6,7



**Vorbereitung:**

Vor Inbetriebnahme des Werkzeuges unbedingt vorab die Bedienungsanleitung lesen.

Alle stromführenden Teile im Arbeitsumfeld sind freizuschalten.

Ansonsten sind Schutzvorkehrungen für das Arbeiten in der Nähe von unter Spannung stehenden Teilen zu treffen. (DIN EN 50110)

Verwenden Sie das Werkzeug nicht, wenn Sie zu müde, unter Medikamenten, Drogen oder Alkoholeinfluss stehen.

Unter Berücksichtigung der gültigen Unfallverhütungs- und Sicherheitsbestimmungen benutzen Sie bitte das Werkzeug ausschließlich für den dafür vorgesehenen Gebrauch.

Nur elektrotechnisch unterwiesene Personen ab 16 Jahren dürfen mit Hilfe des Werkzeuges das Verbindungsmaterial verarbeiten.

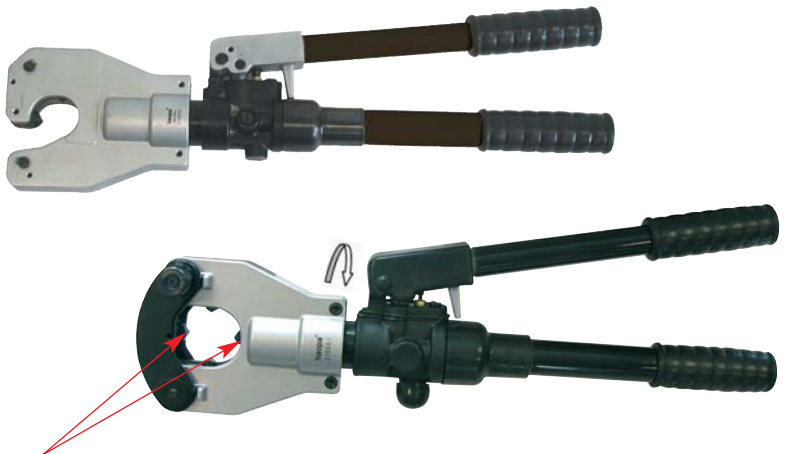
Die Bedienungsanleitung muss immer mit dem Werkzeug mitgeführt werden.

Die Anleitung muss vom Bediener gelesen und verstanden sein.

Dies muss vom Betreiber sichergestellt sein.

**Start:**

- Das Gerät besitzt einen manuellen Rücklauf, der den Kolben nach Erreichen der max. Presskraft in die Ausgangslage zurückfährt.
- Das Gerät ist mit einer Doppelkolbenpumpe ausgestattet, die durch einen schnellen Vorschub und einen langsamen Arbeitshub gekennzeichnet ist.
- Der Presskopf ist stufenlos 360° um die Längsachse drehbar. Dieses ermöglicht Montagen auch an sehr schlecht zugänglichen Stellen.
- Der Presskopf besitzt Zentrierstifte, die ein automatisches Zentrieren des Verbindungsmaterials im Presskopf gewährleisten.



Vierdorn-Verpressung

**haupa**<sup>®</sup>

**...Lösungen, die überzeugen**

### **3. Hinweise zum bestimmungsgemäßen Gebrauch**

#### **3.1. Bedienung des Gerätes**

Zuerst wird der Verschlussbolzen herausgezogen und der Bügel aufgeklappt. Das Verbindungsmaterial wird mittig zwischen den 4 Pressdornen positioniert.

Anschließend wird der Pumpenhebel wieder vollständig geschlossen. Die Betätigung des Bedienungsschalters leitet den Pressvorgang ein, der durch das Zusammenfahren der Pressdorne gekennzeichnet wird. Ein Pressvorgang ist abgeschlossen, wenn die Pressdorne zusammengefahren sind und das Gerät in den Leerlauf schaltet.

Der Rücklauf des Kolbens erfolgt manuell nach Erreichen des max. Betriebsüberdruckes.

Nun kann ein weiterer Pressvorgang vorgenommen werden oder durch Öffnen des Bügels das Verbindungsmaterial aus dem Presskopf herausgenommen werden.

Durch Drücken der Rückstelltaste können im Fehler-, bzw. Notfall die Pressdorne in die Ausgangsposition zurückgefahren werden.

Der Pressvorgang kann jederzeit durch Loslassen des Pumpenhebels unterbrochen werden.

#### **Achtung!**

Bei einer außermittigen Verpressung kann es zu Schäden an dem Presskopf kommen!

#### **3.2. Erläuterung des Anwendungsbereiches**

Das Pressgerät verfügt über Pressdorne, die kraftgesteuert ohne Werkzeugwechsel Cu- und Al-Verbindungsmaterial verpressen können.

## 4. Pflege und Wartung

### 4.1. Reinigung

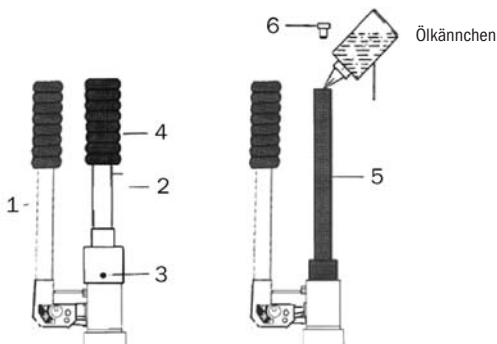
Eine sorgfältige Reinigung des Werkzeugs, insbesondere der beweglichen Teile, trägt zu einer längeren Nutzungsdauer bei. Denken Sie daran, dass Staub, Sand, Umwelteinflüsse – vor allem bei hohem Salzindex – und Schmutz im Allgemeinen extrem schädlich für hydraulische Werkzeuge sind.

Eine besondere Sorgfalt ist bei der Reinigung des Pumpenantriebskolbens und des Presskolbens angebracht. Die geringsten Verunreinigungen könnten nämlich die Zylinderwände zerkratzen und die lecksicheren Dichtungen beschädigen.

Für eine ordnungsgemäße Reinigung der Kolben empfehlen wir, den Kolben auszufahren und dann mit einer hochwertigen, nichtkorrosiven Lösung zu reinigen.

### 4.2. Lagerung

Um Beschädigungen der Werkzeuge durch Stöße, Staub usw. zu vermeiden, bewahren Sie die Werkzeuge am besten in ihrer Tragetasche in einem Lagerbereich auf.



### 4.3. Ölstandskontrolle

Der Ölstand im Tank sollte in regelmäßigen Abständen und besonders nach längerem Gebrauch überprüft und bei Bedarf aufgefüllt werden.

- Öl nach- bzw. einfüllen.
- Ausschließlich das in Abschnitt 1 genannte Öl verwenden bzw. von HAUPA Servicecenter beziehen (Art. 216254).
- Nie Altöl verwenden.
- Das Öl muss sauber sein und darf keine Verschmutzungen enthalten.
- Werkzeug senkrecht halten, so dass die Hebel 1 und 4 nach oben zeigen.
- Kolben ganz zurückfahren, beweglichen Hebel (1) eine Viertelumdrehung drehen und halten, Entlastungsknopf drücken, bis der Kolben auf der Rückwärtsfahrt stehen bleibt.
- Stopschraube (3) mit einem Innensechskantschlüssel entfernen.

**haupa**<sup>®</sup>

**...Lösungen, die überzeugen**

- Festen Arm (4) abschrauben und herausnehmen.
- Oberen Teil des Tanks (5) mit einer Hand festhalten und mit der anderen den
- Deckel (4) entfernen. Behälter ganz füllen und Deckel aufsetzen. Das Öl muss sich im gesamten Behälter verteilen, so dass erst gar keine Luft in den Kreislauf eindringen kann.
- Kolben mit dem beweglichen Hebel vorfahren und auf einwandfreie Funktion prüfen.

#### **Entlüften des Hydraulikkreislaufs**

- Nachdem der Deckel (6) des Tanks abgenommen wurde, zum Ausfahren des Kolbens mehrmals den beweglichen Hebel (1) betätigen.
- Kolben ganz zurückfahren und mit einem Schraubendreher o. ä. die Entlastungstaste drücken, damit das Öl in den Behälter zurückfließt.
- Diese Schritte mindestens 5 Mal wiederholen, um den gesamten Hydraulikkreislauf komplett zu entlüften und um sämtliche Luftblasen zu entfernen.
- Schritt 5 aus dem vorigen Abschnitt – „Öl nach- bzw. einfüllen“ – ausführen.
- Griff einsetzen, Sperrschraube anziehen und Funktion prüfen.  
Falls das Werkzeug trotz dieser Wartungsarbeiten immer noch nicht richtig funktioniert wenden Sie sich bitte an das HAUPA Servicecenter. Ausschließlich das in Abschnitt 1 genannte Öl verwenden.
- Bei einem Ölwechsel ist das Altöl unter strenger Beachtung der einschlägigen gesetzlichen Bestimmungen zu entsorgen.

#### **4.4. WARNHINWEISE!**

##### **Achtung:**

Nicht versuchen, den Kopf mit Gewalt zu drehen, während der Hydraulikkreislauf unter Druck steht.

##### **Garantie:**

2 Jahre Garantie bei bestimmungsgemäßen Gebrauch, unter Einhaltung der jährlichen Wartungsintervalle, durch einen autorisierten HAUPA Servicecenter. Wir halten uns das Recht vor das Produkt nachzuarbeiten.

##### **Entsorgung:**

Einzelne Komponenten müssen getrennt entsorgt werden.

Öl muss abgelassen werden und bei dafür vorgesehenen Abnahmestellen entsorgt werden.

##### **Achtung:**

Hydrauliköle stellen eine Gefahr für das Grundwasser dar. Unkontrolliertes Ablassen oder unsachgemäße Entsorgung steht unter Strafe. (Umwelthaftungsgesetz)

Für die restlichen Teile des Aggregates gelten die jeweiligen Umweltstandards bei der Entsorgung.

Die Entsorgung sollte von zugelassenen Fachunternehmen ausgeführt werden. Eine kostenfreie Rücknahme des Herstellers kann nicht zugesagt werden.

Verwenden Sie immer Originalersatzteile. Andere Teile können das Werkzeug schwer beschädigen und lassen die Garantie verfallen.

Wenn das Werkzeug trotzdem nicht ordnungsgemäß funktioniert, dann schicken Sie es zur fachmännischen Instandsetzung und Feineinstellung an den nächsten Reparaturdienst oder schreiben Sie ein E-Mail an: [info@haupa.com](mailto:info@haupa.com)

MACHEN SIE BEI JEDER ERSATZTEILBESTELLUNG FOLGENDE ANGABEN:

- 1) Artikelnummer.
- 2) Artikelbeschreibung.
- 3) Verweis auf Bedienungsanleitung und/oder Datumsangabe.
- 4) Werkzeugart
- 5) Seriennummer von Werkzeug.

Die Garantie verfällt, wenn andere Teile als die Original-Ersatzteile von HAUPA benutzt werden.