

# HAUPA

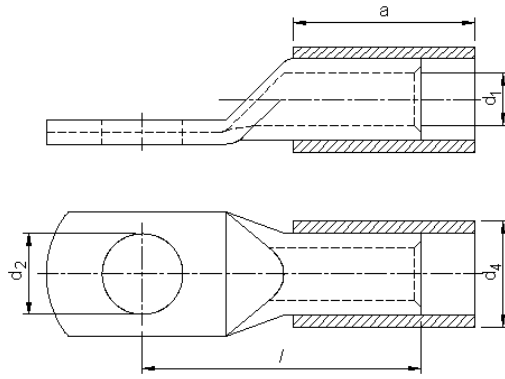
## Werkzeugnis

Remscheid, 21.08.2006

Produkt: Kerbkabelschuhe isoliert  
Produktbereich: Rund ums Kabel  
Norm: gemäß Werksnorm HAUPA  
Art.-Nr.: 290800 bis 290886  
Material: Elektrolyt-Kupfer, E-Cu gemäß DIN 40500  
Oberfläche: galvanisch verzinkt  
Isolation: Nylon, schwarz  
Auszugswerte: die Zugfestigkeit entspricht den Vorgaben der VDE 0220 Teil 2 (für Kupferleiter 6 daN/mm<sup>2</sup> bezogen auf den Nennquerschnitt des Leiters)  
Hinweis: Eine ordnungsgemäße Verbindung gemäß VDE 0220 Teil 2 kann nur garantiert werden, wenn HAUPA Kabelschuhe/Verbinder mit geeigneten HAUPA Werkzeugen verarbeitet werden  
Bemerkung: RoHS-konform (EU-Richtlinie 2002/95/EC)

HAUPA GmbH & Co.KG  
Produktmanagement





**Rohrkabelschuhe  
Standard  
Nylon isoliert, schwarz**

Art. Nr.	mm <sup>2</sup>	M	Dimension mm				
			d <sub>2</sub>	d <sub>1</sub>	d <sub>4</sub>	l	a
29 08 00	10	5	5,5	7	9	35,5	17
29 08 01	10	6	6,5	7	9	35,5	17
29 08 02	10	8	8,5	7	9	42	17
29 08 04	10	10	10,5	7	9	46	17
29 08 06	16	5	5,5	8,5	10,5	39,5	21
29 08 10	16	6	6,5	8,5	10,5	41,3	21
29 08 12	16	8	8,5	8,5	10,5	45,5	21
29 08 14	16	10	10,5	8,5	10,5	49,5	21
29 08 16	16	12	13	8,5	10,5	54	21
29 08 18	25	6	6,5	10	12	46,5	24
29 08 20	25	8	8,5	10	12	51	24
29 08 22	25	10	10,5	10	12	55	24
29 08 24	25	12	13	10	12	57	24
29 08 26	35	6	6,5	12	14,5	49,5	27
29 08 30	35	8	8,5	12	14,5	54	27
29 08 32	35	10	10,5	12	14,5	59	27
29 08 34	35	12	13	12	14,5	61	27
29 08 36	50	6	6,5	14	16,5	59	32
29 08 40	50	8	8,5	14	16,5	59	32
29 08 42	50	10	10,5	14	16,5	63	32
29 08 44	50	12	13	14	16,5	68	32
29 08 46	50	14	15	14	16,5	71,5	32
29 08 48	70	8	8,5	16,4	18,9	65,5	33,5
29 08 50	70	10	10,5	16,4	18,9	66,5	33,5
29 08 52	70	12	13	16,4	18,9	70,5	33,5
29 08 54	70	14	15	16,4	18,9	73,5	33,5
29 08 56	70	16	17	16,4	18,9	78,5	33,5
29 08 58	95	8	8,5	17,8	20,8	74	40
29 08 60	95	10	10,5	17,8	20,8	74	40
29 08 62	95	12	13	17,8	20,8	76	40
29 08 64	95	14	15	17,8	20,8	79,5	40
29 08 66	95	16	17	17,8	20,8	84	40



29 08 68	120	8	8,5	19,3	22,3	80,5	41,5
29 08 70	120	10	10,5	19,3	22,3	80,5	41,5
29 08 72	120	12	13	19,3	22,3	80,5	41,5
29 08 74	120	14	15	19,3	22,3	82,5	41,5
29 08 76	120	16	17	19,3	22,3	85,5	41,5
29 08 78	150	10	10,5	20,8	23,8	88	48
29 08 80	150	12	13	20,8	23,8	89	48
29 08 82	150	14	15	20,8	23,8	90	48
29 08 84	150	16	17	20,8	23,8	92	48
29 08 86	150	20	21	20,8	23,8	106	48

