

HAUPA

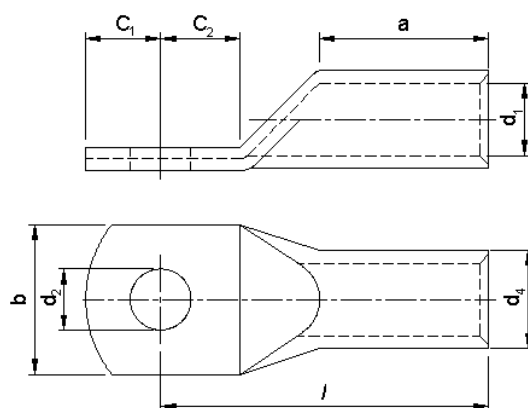
Werkszeugnis

Remscheid, 09.08.2006

Produkt: Rohrkabelschuhe Standard
Produktbereich: Rund ums Kabel
Norm: gemäß Werksnorm HAUPA
Art.-Nr.: 290900 bis 290047
Material: Elektrolyt-Kupfer, E-Cu gemäß DIN 40500
Oberfläche: galvanisch verzinkt
Auszugswerte: die Zugfestigkeit entspricht den Vorgaben der VDE 0220 Teil 2
(für Kupferleiter 6 daN/mm² bezogen auf den Nennquerschnitt
des Leiters)
Hinweis: Eine ordnungsgemäße Verbindung gemäß VDE 0220 Teil 2 kann
nur garantiert werden, wenn HAUPA Kabelschuhe/Verbinder mit
geeigneten HAUPA Werkzeugen verarbeitet werden
Bemerkung: RoHS-konform (EU-Richtlinie 2002/95/EC)

HAUPA GmbH & Co.KG
Produktmanagement

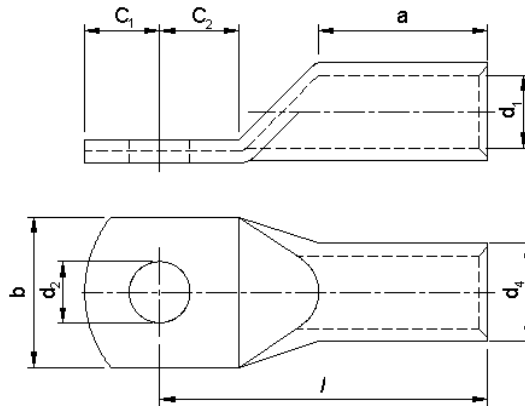




**Kerbkabelschuhe
Standard**

Art.-Nr.	mm ²	M	Dimension mm							
			d1	a	b	d2	d4	c1	c2	l
29 09 00	0,75	3	1,3	6	6	3,2	2,8	3,25	4	12
29 09 02	0,75	4	1,3	6	6,5	4,3	2,8	4	5	13
29 09 04	1,5	3	1,8	6	6,5	3,2	3,3	3,25	4	12
29 09 06	1,5	4	1,8	6	6,5	4,3	3,3	4	5	13
29 09 08	1,5	5	1,8	6	7,5	5,3	3,3	4,75	5,5	14
29 09 10	1,5	6	1,8	6	9	6,5	3,3	6,5	6,5	16
29 09 12	2,5	3	2,3	6	7,5	3,2	4,2	3,25	4	12
29 09 14	2,5	4	2,3	6	7,5	4,3	4,2	4	5	13
29 09 16	2,5	5	2,3	6	8,5	5,3	4,2	4,75	5,5	14
29 09 18	2,5	6	2,3	6	9,5	6,5	4,2	6,5	6,5	16
29 09 20	2,5	8	2,3	6	13	8,5	4,2	7,75	9,5	20
29 09 22	4	4	3	8	8,5	4,3	5	4,75	5,5	17
29 09 24	4	5	3	8	9	5,3	5	4,75	6	17
29 09 26	4	6	3	8	10	6,5	5	6,5	6,5	19
29 09 28	4	8	3	8	13	8,5	5	8,5	9,5	22
29 09 30	6	4	3,5	9	8,5	4,3	6,5	5	5,5	18
29 09 32	6	4	3,5	9	10	5,3	6,5	6,5	7,5	21
29 09 34	6	6	3,5	9	12	6,5	6,5	6,5	7,5	21
29 09 36	6	8	3,5	9	15	8,5	6,5	10	10	23
29 09 38	10	5	4,5	10	12	5,3	7	6,5	7,5	22
29 09 40	10	6	4,5	10	12	6,5	7	6,5	7,5	22
29 09 42	10	8	4,5	10	15	8,5	7	10	10	25
29 09 44	10	10	4,5	10	17	10,5	7	12	12	27
29 09 46	10	12	4,5	10	19	13	7	13	13	29
29 09 48	16	5	5,5	13	12	5,3	8,5	5,5	6,5	26
29 09 50	16	6	5,5	13	12	6,5	8,5	6,25	7,5	27
29 09 52	16	8	5,5	13	15	8,5	8,5	8,5	9,5	29
29 09 54	16	10	5,5	13	17	10,5	8,5	10,5	11,5	31
29 09 56	16	12	5,5	13	19	13	8,5	12	13	33
29 09 58	25	6	7	15	14	6,5	10	7,5	7,5	30
29 09 60	25	8	7	15	16	8,5	10	10	10	32
29 09 62	25	10	7	15	18	10,5	10	12	12	34
29 09 64	25	12	7	15	19	13	10	13	13	35

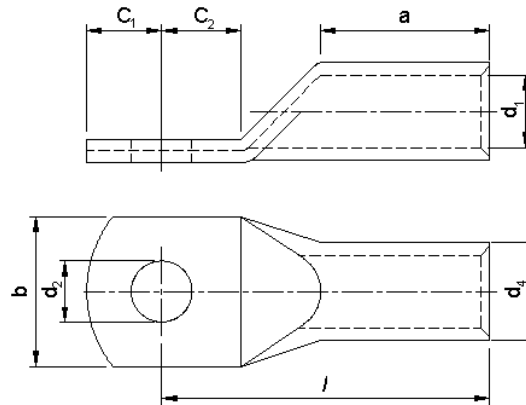




**Kerbkabelschuhe
Standard**

Art.-Nr.	mm ²	M	Dimension mm							
			d1	a	b	d2	d4	c1	c2	l
29 09 66	35	6	8,5	17	17	6,5	12	7,5	7,5	32
29 09 68	35	8	8,5	17	17	8,5	12	10	10	34
29 09 70	35	10	8,5	17	19	10,5	12	12	12	37
29 09 72	35	12	8,5	17	21	13	12	13	13	38
29 09 74	35	16	8,5	17	26	17	12	16	16	42
29 09 76	50	6	10	19	20	6,5	14	10	10	37
29 09 78	50	8	10	19	20	8,5	14	10	10	37
29 09 80	50	10	10	19	20	10,5	14	12	12	39
29 09 82	50	12	10	19	23	13	14	13	13	43
29 09 84	50	16	10	19	28	17	14	16	16	46
29 09 85	70	16	12	21	23	6,5	16,5	10	10	43
29 09 86	70	8	12	21	23	8,5	16,5	10	10	43
29 09 88	70	10	12	21	23	10	16,5	12	12	44
29 09 90	70	12	12	21	23	13	16,5	13	13	46
29 09 91	70	14	12	21	23	15	16,5	14,5	14,5	48
29 09 92	70	16	12	21	28	17	16,5	16	16	50
29 09 94	95	8	13,5	25	26	8,5	18	12	12	48
29 09 96	95	10	13,5	25	26	10,5	18	12	12	48
29 09 98	95	12	13,5	25	26	13	18	13	13	49
29 09 99	95	14	13,5	25	26	15	18	14,5	14,5	51
29 10 00	95	16	13,5	25	28	17	18	16	16	54
29 10 02	95	20	13,5	25	36	21	18	22	22	60
29 09 04	120	8	15	26	28	8,5	19,5	14	14	51
29 09 06	120	10	15	26	28	10,5	19,5	14	14	51
29 09 08	120	12	15	26	28	13	19,5	14	14	51
29 09 09	120	14	15	26	28	15	19,5	15	15	52
29 09 10	120	16	15	26	30	17	19,5	16	16	54
29 09 12	120	20	15	26	36	21	19,5	22	22	63





**Kerbkabelschuhe
Standard**

Art.-Nr.	mm ²	M	Dimension mm							
			d1	a	b	d2	d4	c1	c2	l
29 09 14	150	10	16,5	30	31	10,5	21	14	14	56
29 09 16	150	12	16,5	30	31	13	21	15	15	57
29 09 17	150	14	16,5	30	31	15	21	15	15	57
29 09 18	150	16	16,5	30	31	17	21	16	16	58
29 09 20	150	20	16,5	30	36	21	21	22	22	66
29 09 22	185	12	19	30	35	13	24	18	18	65
29 09 23	185	14	19	30	35	15	24	18	18	65
29 09 24	185	16	19	30	35	17	24	18	18	65
29 09 26	185	20	19	30	39	21	24	22	22	69
29 09 28	240	12	21	35	39	13	26	21,5	19	72
29 09 29	240	14	21	35	39	15	26	21,5	19	72
29 09 30	240	16	21	35	39	17	26	21,5	19	72
29 09 34	300	12	23,5	44	43	13	29,5	24	24	72
29 09 36	300	14	23,5	44	43	15	29,5	24	24	87
29 09 38	300	16	23,5	44	43	17	29,5	24	24	87
29 09 40	300	20	23,5	44	43	21	29,5	24	24	87
29 09 46	400	16	27	44	49	17	34	24	24	90
29 09 48	400	20	27	44	49	21	34	24	24	90
29 09 41	500	16	31	70	55	17				
29 09 43	500	20	31	70	55	21				
29 09 45	625	16	34	70	60					
29 09 47	625	20	34	70	60					

