

HAUPA

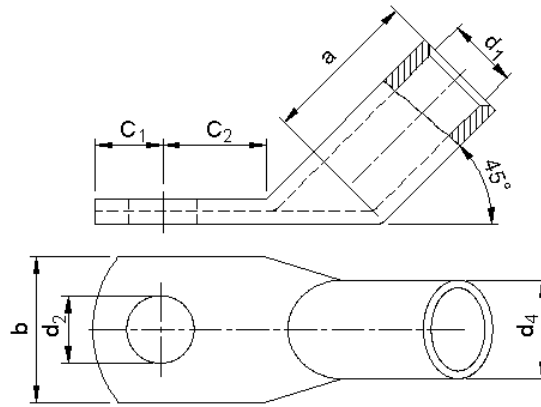
Werkszeugnis

Remscheid, 09.08.2006

Produkt: Presskabelschuhe 45° abgewinkelt
Produktbereich: Rund ums Kabel
Norm: Rohrabmessung gemäß DIN 46235
Art.-Nr.: siehe Anlage
Material: Elektrolyt-Kupfer, E-Cu gemäß DIN 40500
Oberfläche: galvanisch verzinkt
Auszugswerte: die Zugfestigkeit entspricht den Vorgaben der VDE 0220 Teil 2
(für Kupferleiter 6 daN/mm² bezogen auf den Nennquerschnitt
des Leiters)
Hinweis: Eine ordnungsgemäße Verbindung gemäß VDE 0220 Teil 2 kann
nur garantiert werden, wenn HAUPA Kabelschuhe/Verbinder mit
geeigneten HAUPA Werkzeugen verarbeitet werden
Bemerkung: RoHS-konform (EU-Richtlinie 2002/95/EC)

HAUPA GmbH & Co.KG
Produktmanagement

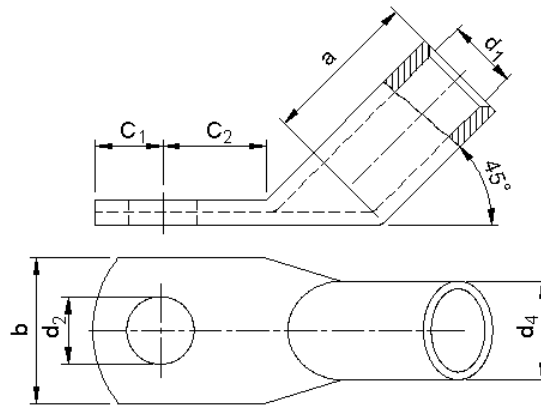




Presskabelschuhe (45°)
DIN 46 235

Art.Nr.	mm ²	M	KZ	Dimension mm						
				d ₁	a	b	d ₂	d ₄	c ₁	l ₃
29 18 00	6	5	5	3,8	10	8,5	5,3	5,5	6,5	9
29 18 02	6	6	5	3,8		8,5	6,4	5,5	7,5	10
29 18 04	10	5	6	4,5	10	9	5,3	6	7	10
29 18 06	10	6	6	4,5	10	9	6,4	6	7,5	10
29 18 08	10	8	6	4,5	10	13	6,4	6	10	13
29 18 10	16	6	8	5,5	20	13	6,4	8,5	7,5	11
29 18 12	16	8	8	5,5	20	13	8,4	8,5	10	13
29 18 14	16	10	8	5,5	20	17	10,5	8,5	12	15
29 18 16	16	12	8	5,5	20	18	13	8,5	13	18
29 18 18	25	6	10	7	20	14	6,4	10	7,5	11
29 18 20	25	8	10	7	20	16	8,4	10	10	13
29 18 22	25	10	10	7	20	17	10,5	10	12	15
29 18 24	25	12	10	7	20	19	13	10	13	18
29 18 26	35	8	12	8,2	20	17	8,4	12,5	10	13
29 18 28	35	10	12	8,2	20	19	10,5	12,5	12	15
29 18 30	35	12	12	8,2	20	21	13	12,5	13	18
29 18 32	50	8	14	10	28	20	8,5	14,5	10	13
29 18 34	50	10	14	10	28	22	10,5	14,5	12	16
29 18 36	50	12	14	10	28	24	13	14,5	13	18
29 18 38	50	16	14	10	28	28	17	14,5	16	20
29 18 40	70	8	16	11,5	28	24	8,4	16,5	10	14
29 18 42	70	10	16	11,5	28	24	10,5	16,5	12	16
29 18 44	70	12	16	11,5	28	24	13	16,5	13	18
29 18 46	70	16	16	11,5	28	30	17	16,5	16	22
29 18 48	95	10	18	13,5	35	28	10,5	19	12	17
29 18 50	95	12	18	13,5	35	28	13	19	13	18
29 18 52	95	16	18	13,5	35	32	17	19	16	22
29 18 54	120	12	20	15,5	35	32	10,5	21	15	17
29 18 56	120	12	20	15,5	35	32	13	21	16	18
29 18 58	120	16	20	15,5	35	32	17	21	19	22
29 18 60	120	20	20	15,5	35	38	21	21	21	24





Presskabelschuhe (45°)
DIN 46 235

Art.Nr.	mm ²	M	KZ	Dimension mm						
				d ₁	a	b	d ₂	d ₄	c ₁	l ₃
29 18 62	150	10	22	17	35	34	10,5	23,5	15	17
29 18 64	150	12	22	17	35	34	13	23,5	16	18
29 18 66	150	16	22	17	35	34	17	23,5	19	22
29 18 68	150	20	22	17	35	40	21	23,5	21	24
29 18 70	185	10	25	19	40	37	10,5	25,5	15	22
29 18 72	185	12	25	19	40	37	13	25,5	16	22
29 18 74	185	16	25	19	40	37	17	25,5	19	22
29 18 76	185	20	25	19	40	40	21	25,5	21	24
29 18 78	240	12	28	21,5	40	42	13	29	16	22
29 18 80	240	16	28	21,5	40	42	17	29	19	22
29 18 82	240	20	28	21,5	40	45	21	29	21	24

