

# HAUPA

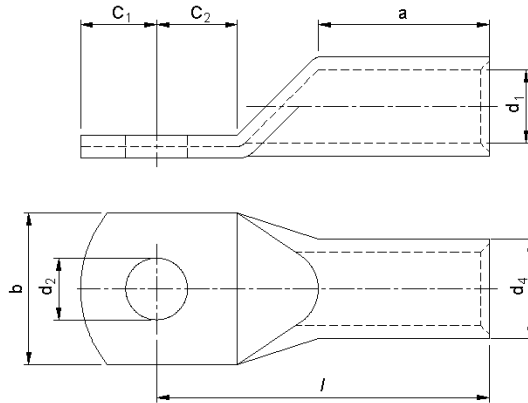
## Werkzeugnis

Remscheid, 09.08.2006

Produkt: Presskabelschuhe  
Produktbereich: Rund ums Kabel  
Norm: gemäß DIN 46235  
Art.-Nr.: siehe Anlage  
Material: Elektrolyt-Kupfer, E-Cu gemäß DIN 40500  
Oberfläche: blank  
Auszugswerte: die Zugfestigkeit entspricht den Vorgaben der VDE 0220 Teil 2 (für Kupferleiter 6 daN/mm<sup>2</sup> bezogen auf den Nennquerschnitt des Leiters)  
Hinweis: Eine ordnungsgemäße Verbindung gemäß VDE 0220 Teil 2 kann nur garantiert werden, wenn HAUPA Kabelschuhe/Verbinder mit geeigneten HAUPA Werkzeugen verarbeitet werden  
Bemerkung: RoHS-konform (EU-Richtlinie 2002/95/EC)

HAUPA GmbH & Co.KG  
Produktmanagement

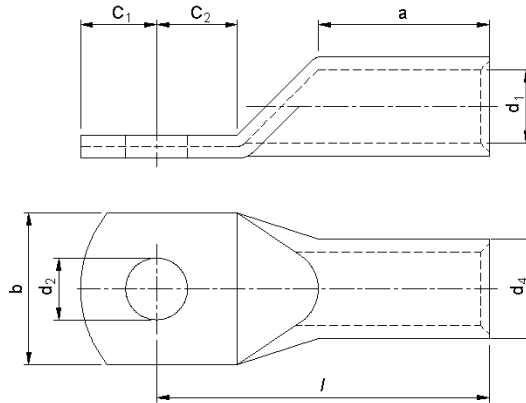




**Presskabelschuhe  
DIN 46 235  
blank**

Art.-Nr.	mm <sup>2</sup>	M	KZ	Dimension mm							
				d <sub>1</sub>	a	b	d <sub>2</sub>	d <sub>4</sub>	C <sub>1</sub>	C <sub>2</sub>	l
29 00 01	6	5	5	3,8	10	8,5	5,3	5,5	6,5	7,5	24
29 00 03	6	6	5	3,8	10	8,5	6,4	5,5	7,5	8	24
29 00 05	6	8	5	3,8	10	13	8,4	5,5	10	10	24
29 00 07	10	5	6	4,5	10	9	5,3	6	7	8,5	27
29 00 11	10	6	6	4,5	10	9	6,4	6	7,5	8,5	27
29 00 13	10	8	6	4,5	10	13	8,4	6	10	10	27
29 00 15	10	10	6	4,5	10	15	10,5	6	8,2	8,2	27
29 00 19	16	6	8	5,5	20	13	6,4	8,5	7,5	8	36
29 00 21	16	8	8	5,5	20	13	8,4	8,5	10	10	36
29 00 25	16	10	8	5,5	20	17	10,5	8,5	12	12	36
29 00 27	16	12	8	5,5	20	18	13	8,5	13	13	36
29 00 31	25	6	10	7	20	14	6,4	10	7,5	8	38
29 00 33	25	8	10	7	20	16	8,4	10	10	10	38
29 00 35	25	10	10	7	20	17	10,5	10	12	12	38
29 00 37	25	12	10	7	20	19	13	10	13	13	38
29 00 39	35	6	12	8,2	20	17	6,4	12,5	7,5	8	42
29 00 42	35	8	12	8,2	20	17	8,4	12,5	10	10	42
29 00 44	35	10	12	8,2	20	19	10,5	12,5	12	12	42
29 00 49	35	12	12	8,2	20	21	13	12,5	13	13	42
29 00 50	50	8	14	10	28	20	8,4	14,5	10	10	52
29 00 51	50	10	14	10	28	22	10,5	14,5	12	12	52
29 00 52	50	12	14	10	28	24	13	14,5	13	13	52
29 00 53	50	16	14	10	28	28	17	14,5	16	16	52
29 00 54	70	8	16	11,5	28	24	8,4	16,5	10	10	55
29 00 55	70	10	16	11,5	28	24	10,5	16,5	12	12	55
29 00 56	70	12	16	11,5	28	24	13	16,5	13	13	55
29 00 57	70	16	16	11,5	28	30	17	16,5	16	16	55
29 00 58	95	10	18	13,5	35	28	10,5	19	12	12	65
29 00 59	95	12	18	13,5	35	28	13	19	13	13	65
29 00 60	95	16	18	13,5	35	32	17	19	16	16	65





**Presskabelschuhe  
DIN 46 235  
blank**

Art.-Nr.	mm <sup>2</sup>	M	KZ	Dimension mm							
				d <sub>1</sub>	a	b	d <sub>2</sub>	d <sub>4</sub>	C <sub>1</sub>	C <sub>2</sub>	l
29 00 61	120	10	20	15,5	35	32	10,5	21	15	16	70
29 00 63	120	12	20	15,5	35	32	13	21	16	17	70
29 00 64	120	16	20	15,5	35	32	17	21	18	19	70
29 00 65	120	20	20	15,5	35	38	21	21	21	22	70
29 00 66	150	10	22	17	35	34	10,5	23,5	15	16	78
29 00 67	150	12	22	17	35	34	13	23,5	16	17	78
29 00 68	150	16	22	17	35	34	17	23,5	19	20	78
29 00 69	150	20	22	17	35	40	21	23,5	21	22	78
29 00 70	185	10	25	19	40	37	10,5	25,5	15	16	82
29 00 71	185	12	25	19	40	37	13	25,5	16	17	82
29 00 72	185	16	25	19	40	37	17	25,5	19	20	82
29 00 73	185	20	25	19	40	40	21	25,5	21	22	82
29 00 74	240	12	28	21,5	40	42	13	29	16	17	92
29 00 75	240	16	28	21,5	40	42	17	29	19	20	92
29 00 76	240	20	28	21,5	40	45	21	29	21	22	92
29 00 77	300	16	32	24,5	50	48	17	32	19	22	100
29 00 78	300	20	32	24,5	50	48	21	32	22	22	100
29 00 79	400	16	38	27,5	70	55	17	38,5	25	25	115
29 00 80	400	20	38	27,5	70	55	21	38,5	25	25	115
29 00 81	500	20	42	31	70	60	21	42	25	25	125
29 00 82	625	20	44	34,5	80	60	21	44	25	25	135
29 00 83	800	20	52	40	100	75	21	52	30	30	165
29 00 84	1000	20	58	44	100	85	21	58	30	30	165

