

HAUPA

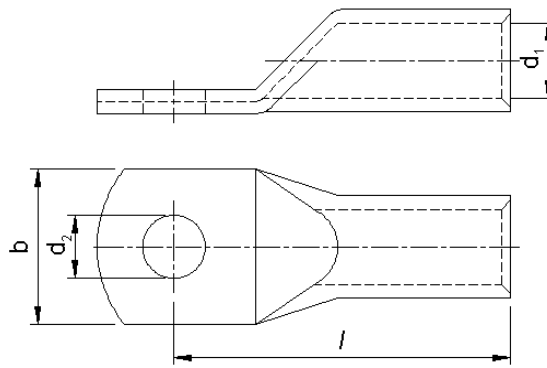
Werkzeugnis

Remscheid, 09.08.2006

Produkt: Presskabelschuhe Aluminium
Produktbereich: Rund ums Kabel
Art.-Nr.: 292904 bis 292950
Material: Aluminium 99,5 %
Oberfläche: blank
Auszugswerte: die Zugfestigkeit entspricht den Vorgaben der VDE 0220 Teil 2
Hinweis: Eine ordnungsgemäße Verbindung gemäß VDE 0220 Teil 2 kann nur garantiert werden, wenn HAUPA Kabelschuhe/Verbinder mit geeigneten HAUPA Werkzeugen verarbeitet werden
Bemerkung: RoHS-konform (EU-Richtlinie 2002/95/EC)

HAUPA GmbH & Co.KG
Produktmanagement





**Presskabelschuhe
AL**

Art.-Nr.	mm ²	M	Dimension mm									
			d ₁	a	b	d ₂	d ₃	c ₁	c ₂	l	J	s
292904	16	8	5,8	30	25	8,5	12	12,5	15,5	52	62,5	4
292906	16	10	5,8	30	25	10,5	12	12,5	15,5	52	62,5	4
292908	25	8	6,8	30	25	8,5	12	12,5	15,5	60	62,5	4
292910	25	10	6,8	30	18	10,5	12	12,5	15,5	60	62,5	4
292912	35	10	8	42	25	10,5	14	12,5	15,5	67	74,5	4
292914	35	12	8	42	21	13	14	12,5	15,5	67	74,5	4
292916	50	10	9,8	42	25	10,5	16	12,5	15,5	62	74,5	5,5
292918	50	12	9,8	42	25	13	16	12,5	15,5	72	74,5	5,5
292920	70	10	11,2	52	28	10,5	18,5	12,5	15,5	86	84,5	5,5
292922	70	12	11,2	52	28	13	18,5	12,5	15,5	86	84,5	5,5
292924	95	10	13,2	56	32	10,5	22	12,5	15,5	90	87,5	6
292926	95	12	13,2	56	32	13	22	12,5	15,5	90	87,5	6
292930	120	12	14,7	56	32	13	23	15	20	80	95	7,5
292932	120	16	14,7	56	30	17	23	15	20	91	95	7,5
292934	150	12	16,3	60	35	13	25	15	20	103	105	8
292936	150	16	16,3	60	35	17	25	15	20	103	105	8
292940	185	12	18,3	60	30	13	28,5	15	20	91	106	8
292942	185	16	18,3	60	30	17	28,5	15	20	91	106	8
292946	240	12	21	70	45	13	32	19	24	103	122	11
292948	240	16	21	70	45	17	32	19	24	103	122	11
292950	240	20	21	70	38	21	32	19	24	103	122	11

